



CONCEPTION & FABRICATION



GESTION DE PROJET



CERTIFICATIONS



PARE-BALLES



ANTI-EFFRACTION

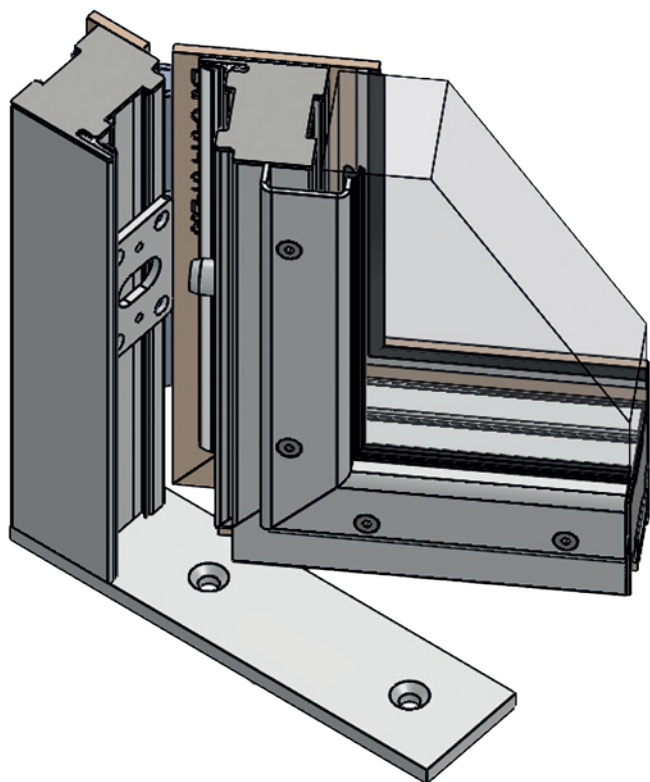


COUPE-FEU



SÉCURITÉ PRISONS

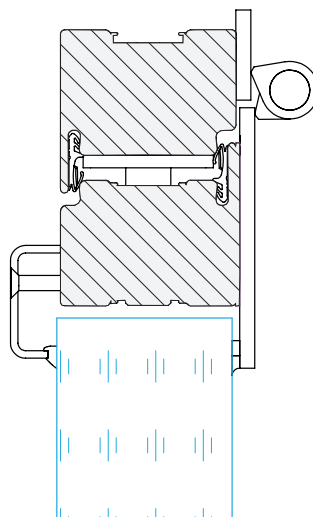
## UNE CONSTRUCTION UNIQUE SUR BASE DE PROFILÉS



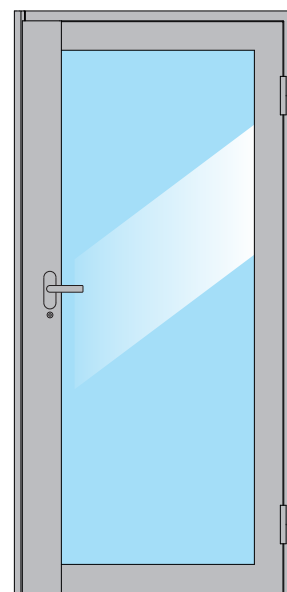
Développé par Metal Quartz sur base des profilés Forster.

### Les caractéristiques :

- Menuiseries en acier avec ou sans coupure thermique
- Traçabilité (ISO 9001)
- Traitement par sablage avec métallisation (extérieure) et thermolaquage dans une teinte RAL ou en inox
- Accessoires et options au choix
- Performance sécurité testée et certifiée
- Produits certifiés CE



Coupe d'un coin de porte CR4 + FB6



## LA PROMESSE DE METAL QUARTZ DES MENUISERIES DE HAUTE SÉCURITÉ ESTHÉTIQUES

1

### PERFORMANCE

Les essais sur chaque produit garantissent à nos clients le niveau de performance de la solution proposée. La gamme de menuiserie de haute sécurité couvre les performances anti-effraction, pare-balles, coupe-feu et est conforme aux normes Justice belges.

2

### QUALITÉ

Les exigences «Qualité» imposées aux ateliers de production vont bien au-delà des obligations réglementaires : de cette façon, pour obtenir un procès-verbal de réussite des tests, tous les éléments de la solution sont soumis aux essais, même le vitrage, déjà lui-même conforme.

3

### DESIGN & CERTIFIÉ

Les menuiseries Metal Quartz combinent design et certification. Elles sont testées en laboratoires jusqu'à leur plus haut niveau de performance, tout en préservant le design avec des profilés étonnamment fins.

4

### FINITION

Portes, châssis, guichets ou guérites sont fabriqués sur-mesure. Nos produits sont disponibles en plein ou vitré, en acier inoxydable (pour certaines performances) ou avec une finition peinture RAL au choix.

# NOTRE CATALOGUE DE PRODUITS

## AVEC PERFORMANCES CUMULABLES ET CERTIFIÉES



### ANTI-EFFRACTION

EN 1627-1630 | CR2, CR3, CR4, CR5

- Portes simples et doubles
- Portes pleines ou vitrées
- Châssis fixes et guichets
- Avec ou sans cumul pare-balles
- Avec ou sans cumul coupe-feu
- Grilles de sécurité
- Portes sectionnelles
- Tests au CNPP et Buildwise



### PARE-BALLES

EN 1522-1523 | FB4, FB5, FB6, FB7 & AK47

- Portes simples et doubles
- Portes automatiques coulissantes
- Portes pleines ou vitrées
- Châssis fixes et guichets
- Murs rideaux
- Avec ou sans cumul anti-effraction
- Tests à l'École Royale Militaire belge et au Banc National d'Épreuve de Saint-Étienne (France)



### COUPE-FEU

EN 1634-1 | 30, 60, 120

- Portes simples et doubles
- Portes pleines ou vitrées
- Châssis fixes
- Avec ou sans cumul anti-effraction



### SÉCURITÉ PRISON

Norme SPF Justice | AE20

- Portes simples et doubles
- Châssis fixes
- En version pleine, (semi-) vitrée, avec grilles ou barreaux
- Tests par le Service public fédéral Justice (Belgique)



Châssis fixes



Portes battantes simples



Portes battantes doubles



Portes automatiques coulissantes



Produits grillagés



Portes sectionnelles



Guichets



Guérites de sécurité

	PORTES SIMPLES	PORTES DOUBLES	CHÂSSIS FIXES
ANTI-EFFRACTION	CR3 (+FB4)	CR3	CR3
	CR4	CR4	CR4 (+FB6)
	-	-	CR5 + AK47 + MBE3
PARE-BALLES	FB4	FB4	FB4
	-	-	AK47 + CR4 + MBE3
	FB5*	FB5*	FB5*
	FB6 (+CR4)	FB6 (+CR4)	FB6 (+CR4)
COUPE-FEU	FB7 (+CR4)	-	FB7 (+CR4) (+CR5)
	EI1 30	EI1 30	EI 30 (+CR2) (+CR3)
	EI2 30 (+CR2) (+CR3)	EI2 30 (+CR2) (+CR3)	-
	EI1 60	EI1 60	EI 60 (+CR2) (+CR3)
	EI2 60 (+CR2) (+CR3)	EI2 60 (+CR2) (+CR3)	-
	EI2 90	EI2 90	EI 90
	-	-	EI 120

\*sous conditions / (+xxx) = cumul de performance optionnel / CR2 et autres niveaux de performances sur demande



Chacun de nos produits en catalogue fait l'objet d'une fiche technique spécifique avec plans de coupe, vue 3D, dimensions, variantes, accessoires et serrures disponibles. Ces fiches sont à télécharger ici : [www.metalquartz.com/fr/telechargements](http://www.metalquartz.com/fr/telechargements)



# GESTION DE PROJETS SUR-MESURE

## DÉVELOPPEMENT DE SOLUTIONS MAISON

Metal Quartz développe des solutions inédites face aux demandes des clients.  
En effet, si les produits « clés en main » ne vous suffisent pas, nous sommes en mesure de vous apporter une expertise plus globale et sur mesure pour développer la solution dont vous avez besoin.

### EXEMPLE DE CONCEPTION INÉDITE : DES GUÉRITES BLINDÉES SUR MESURE, CONFIGURABLES EN 5 DISPOSITIONS DIFFÉRENTES

#### Caractéristiques exigées par le client :

- Guérite extérieure (étanchéité + isolation thermique)
- Blindée et conforme aux normes européennes (anti-effraction CR4 + pare-balles FB6)
- Toit résistant au feu A2-s1,d0 (MO-A1) avec validation par laboratoire accrédité
- Transportable en une pièce (par camion, grue et élévateur à fourche)
- Démontable par 2 hommes et remontable en un jour, au moyen d'outils de type clé
- Reconfigurable suivant 5 dispositions différentes
- Eléments de 65 kg maximum (excepté la porte), avec stockage possible sur palettes
- Système d'installation sur sol irrégulier
- Habillage extérieur lavable à haute pression, résistant à l'acide et traité contre les tags

+ Formation des équipes du client, pour un montage et démontage optimal des guérites.



#### ANALYSE & ÉTUDE DES BESOINS

- évaluation des risques
- prescription du niveau de performance
- budgétisation

#### RECHERCHES & DÉVELOPPEMENT

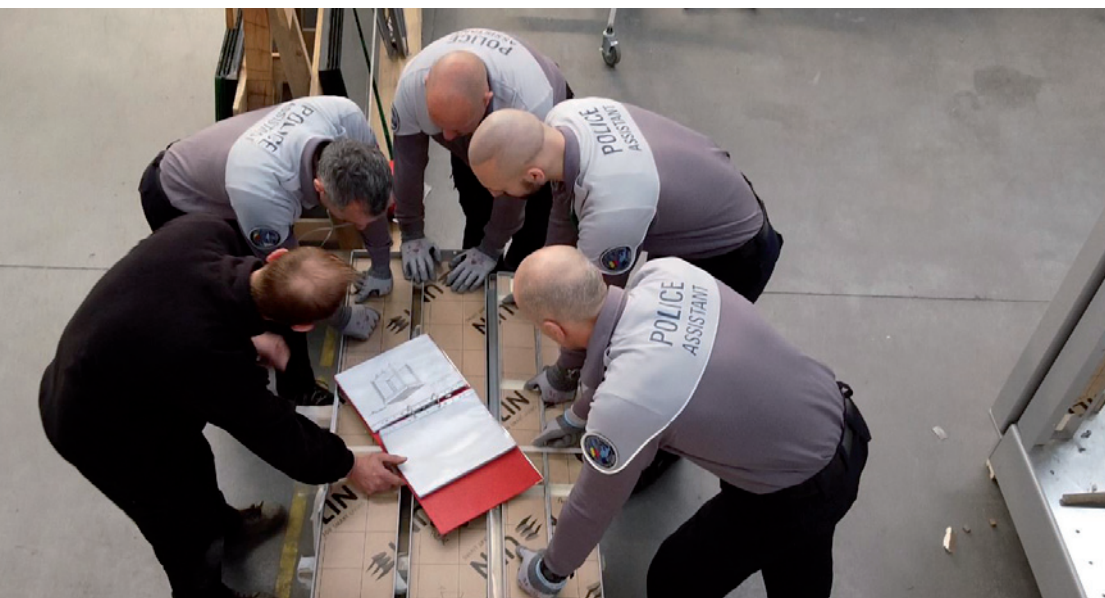
- conception 2D et/ou 3D
- prototypage
- prescriptions de montage

#### TEST DE CONFORMITÉ AUX NORMES DE SÉCURITÉ (FACULTATIF)

- suivant les normes européennes, nationales ou sectorielles
- dans des laboratoires accrédités et/ou par les autorités compétentes

#### FABRICATION

- traçabilité des matières premières
- fabrication et assemblage dans nos ateliers en Belgique
- encadrement par la norme ISO 9001
- marquage CE (facultatif)



# QUI SOMMES-NOUS?

ICOMET GROUP est un groupe d'entreprises d'origine belge dont les produits sont distribués dans le monde entier.

Nous disposons de nos propres **ouvriers qualifiés** et de **nos ateliers de fabrication** en interne pour concevoir et fabriquer des constructions en acier sur mesure, des produits de sécurité, des portes et châssis en bois, en aluminium et en acier. Mais ce n'est pas tout : nous travaillons avec les meilleurs fournisseurs et partenaires afin de trouver chez eux le produit qui répondra parfaitement aux attentes de chaque client.

Au niveau national, le groupe prend en charge en direct la gestion des projets et services. Au niveau international, nous pouvons compter sur un **réseau de partenaires fiables et de confiance**, proches de chez vous, afin de fournir une réponse rapide et directe à vos besoins sur le terrain : **prise de mesures, pose, garantie & service après-vente**. Nous organisons la formation, l'assistance à la pose et l'agrément de nos partenaires.

**Notre mission** : ICOMET GROUP prend soin du client professionnel sur des marchés de niche, en protégeant de manière optimale les biens et les personnes dans ses bâtiments et infrastructures industrielles.

**3**  **PÔLES D'ACTIVITÉS**

Doors, gates & windows |  
Security | Metalworks

**3**  **DOMAINES D'EXPERTISE**

Projects | Products | Service

**6**  **SOCIÉTÉS-FILLES**

Icomet | Icomet DV | Icomet FR  
Alpido | ESP | Metal Quartz

**7**  **VALEURS**

Collaboration | Communication | Orientation clients |  
Flexibilité | Orientation résultats |  
Sécurité | Penser rentabilité

**3**  **SITES D'EXPLOITATION  
ET/OU ATELIERS**

Deinze (BE) | Péruwelz (BE) | Paris (FR)

**>100**  **AGRÈMENTS ET  
CERTIFICATS**

ISO | VCA | ISIB | CE | EN 1090 | EN 1627-1630  
EN 1522-1523 | EN 1634-1 | EN 1143-1 | ...

**>30**  **ANNÉES D'EXPÉRIENCE**

Dans la gestion de projets et  
la création de produits uniques

**140**  **COLLABORATEURS**

Unis pour proposer qualité et service

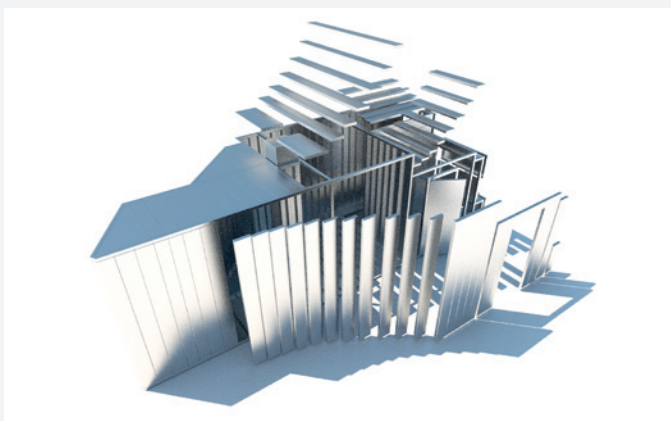
## NOS AUTRES PRODUITS



Véritable spécialiste de la **protection contre la malveillance**, Icomet Group fabrique une gamme complète de produits de sécurité anti-effraction, pare-balles et électromagnétique (EMC).

Parmi ceux-ci, le concept breveté **Stackdoor®** : des volets et grilles de sécurité anti-effraction avec une visibilité maximale durant la fermeture et un encombrement minimal après ouverture ; aux formes sur-mesure rectilignes, courbes ou avec angles.

Metal Quartz fabrique également le **Bunkerkit®**, un concept unique de local modulaire blindé pour la protection des personnes (blindage pare-balles), des biens (blindage anti-effraction) et/ou des données (blindage électromagnétique). L'innovation du Bunkerkit réside principalement dans sa modularité : les panneaux sont assemblés entre eux par simple boulonnage et peuvent créer des compartimentages allant de la simple cloison aux constructions les plus complexes.



**STACKDOOR®**



**BUNKERKIT®**

L'expertise de  
Metal Quartz  
en vidéo,  
c'est par ici...



# METAL QUARTZ

| High Security Joinery

Metal Quartz s.a. (Icomet Group) | rue Verte Reine 15, B-7600 Péruwelz (Belgique)  
+32 (0)69 77 95 21 | metalquartz@icometgroup.com | [www.metalquartz.com](http://www.metalquartz.com)

## RÉFÉRENCES



CHANEL



L'ORÉAL®



VACHERON CONSTANTIN



**BANCAIRE** : Argenta (BE) ▪ AXA (BE) ▪ Bank of Baroda (BE) ▪ Bank of Tokyo (BE) ▪ Banque Populaire (FR) ▪ BCEE (LUX) ▪ Belfius (BE) ▪ BIL (LUX) ▪ BNP Paribas Fortis (BE) ▪ B-Post (BE) ▪ Caisse d'épargne (FR) ▪ CBC (BE) ▪ CIC (FR) ▪ Crédit Agricole (FR) ▪ Crédit du Nord (FR) ▪ Crelan (BE) ▪ Fintro (BE) ▪ HSBC (FR) ▪ Indosuez (FR) ▪ ING (BE) ▪ Jones Lang LaSalle (BE) ▪ La Poste (FR) ▪ Monte Paschi di Siena (BE) ▪ **LUXE** : Cartier (FR, CH) ▪ Galeries Lafayette (FR) ▪ Pichard Balme (FR) ▪ Richemont (FR) ▪ Vacheron Constantin (FR) ▪ Louis Vuitton (FR) ▪ Van Cleef & Arpels (FR) ▪ Chopard (CH) ▪ **ÉNERGIE** : Alstom (FR) ▪ Areva (FR) ▪ CEA (FR) ▪ EDF / CNPE (FR) ▪ Engie (BE) ▪ IRE (BE) ▪ **SECTEUR PUBLIC** : Ambassade Italie (LU) ▪ Gouvernement belge (BE) ▪ Gouvernement hollandais (NL) ▪ Ministère de la Défense (FR, NL) ▪ Office National des Pensions (BE) ▪ SSD Sécurité Diplomatique (FR) ▪ Trésor Public (FR) ▪ Police du Canton de Genève (CH) ▪ Police (BE) ▪ Ecoles de Gendarmerie (FR) ▪ **DISTRIBUTION** : Carrefour (BE) ▪ IKEA (FR) ▪ Monoprix (FR) ▪ **SÉCURITÉ** : CS Communication & Systèmes (FR) ▪ Genix Security (CH) ▪ Thalès Group (FR) ▪ **DIVERS** : ADIT (FR) ▪ Disney (FR) ▪ Free (FR) ▪ Novagraaf (FR).